



Pubblicato su *I.S.I.S. "Lino Zanussi" - Pordenone* (<http://old.isisanussi.pn.it>)

Il progetto, **finanziato da Coop Consumatori Nordest ed Electrolux**, nasce come collaborazione tra il dipartimento di Meccanica e quello di Elettrotecnica.

Coinvolge gli alunni delle classi IV B TIM, V A TIM e V TIEL nella progettazione e realizzazione di un inseguitore solare bi-asse con movimento Est-Ovest ($+120^\circ$ / -120°) e movimento di tilt da 20° a 70°) da utilizzare con pannelli fotovoltaici selettivi per ottenere una resa fino al 39% in più rispetto al tradizionale impianto fisso.

Il progetto, di durata biennale, si articolerà nelle seguenti fasi:

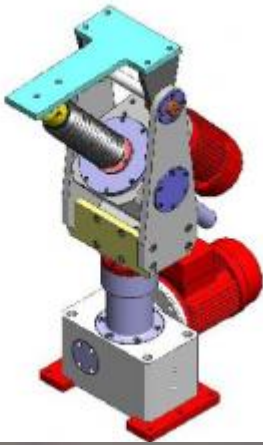
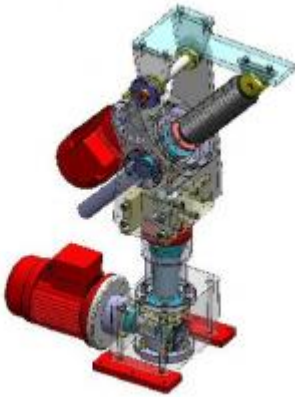
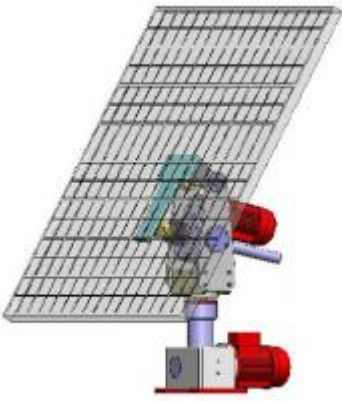
1. Progetto meccanico della struttura (analisi delle specifiche di progetto, analisi di fattibilità, scelta dei materiali, produzione della documentazione per il progetto esecutivo in AutoCAD/Solidworks).
2. Realizzazione della struttura presso il Dipartimento di Meccanica (con utilizzo di attrezzature specifiche).
3. Progetto elettrico/elettronico (analisi della potenza richiesta per la movimentazione; scelta del gruppo motore-riduttore; analisi delle soluzioni idonee al puntamento; progetto dell'interfaccia PLC-motore; progetto dell'algoritmo di inseguimento).
4. Realizzazione dell'automatismo presso il Dipartimento di Elettrotecnica e Automazione

Docenti referenti: prof.ssa Paola Capone e prof. Pietro Piol

Sponsor del progetto:



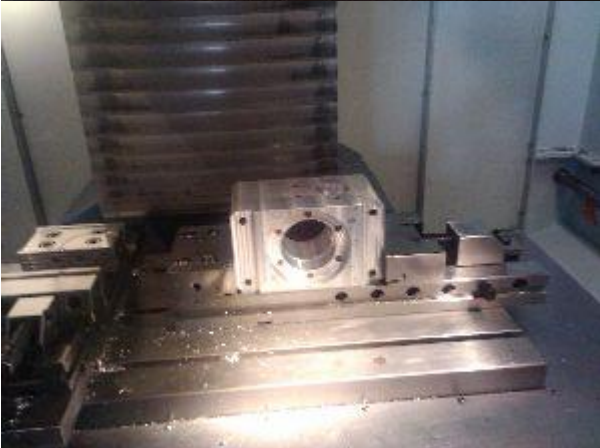
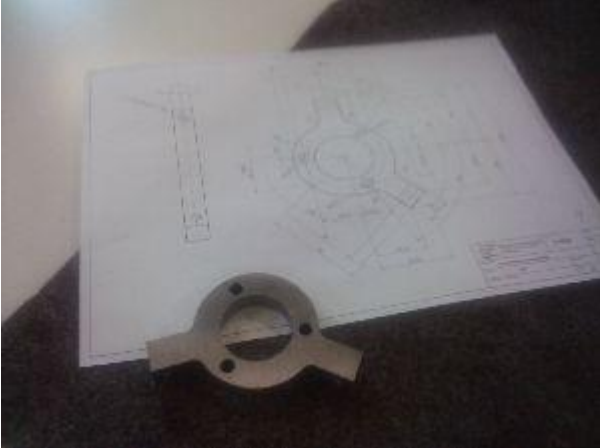
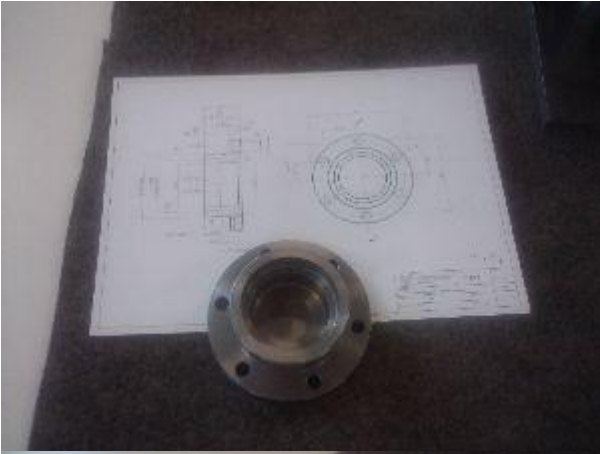
Vedi anche il Messaggero Veneto del 20 gennaio 2011



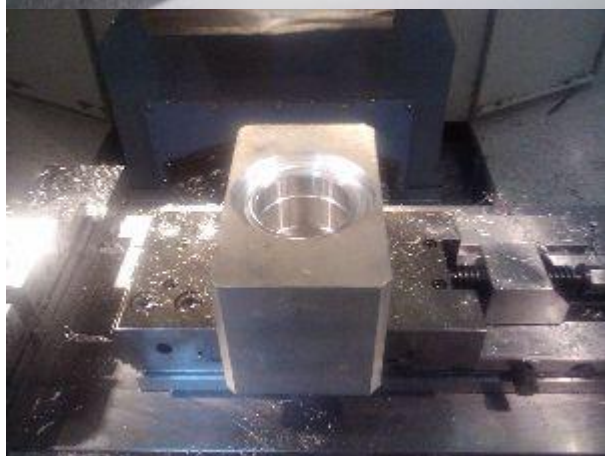












Galleria fotografica Solar Tracker

Inviato da admin.sito il Gio, 06/03/2014 - 21:23

(04/04/2025 - 00:23): <http://old.isisanussi.pn.it/offerta-formativa/progetto-solar-tracker?mini=2024-12>